

FOGLIO XXI

INDICE SCHEDE - PROPRIETA'

1	GARNERI GIORGIO TETTI SPROTTI	26	
2	MOZ URSULA ved. BASSO TETTI SPROTTI	27	
3	SAIO TETTO VILLA	28	
4		29	
5		30	
6		31	
7		32	
8		33	
9		34	
10		35	
11		36	
12		37	
13		38	
14		39	
15		40	
16		41	
17		42	
18		43	
19		44	
20		45	
21		46	
22		47	
23		48	
24		49	
25		50	

AVVERTENZE

1 I simboli che appaiono negli schemi hanno i seguenti significati:

C fabbricato civile

F fienile

M magazzino

N negozio

R rimessa

S stalla

T tettoia

2 Le misure di altezza sono riferite alla media del prospetto principale, dallo spiccato alla gronda.

3 Tutte le misure sono approssimate ai 5 cm.

4 Tutte le superfici e i volumi sono arrotondati, per eccesso o per difetto, al mq e al mc.

5 Le proprietà indicate sono quelle dichiarate dagli occupanti.

6 Le planimetrie catastali riportano in scuro i fabbricati censiti in Catasto, in tratteggio le parti nuove, punteggiate le demolite o non esistenti.

FOGLIO XXI

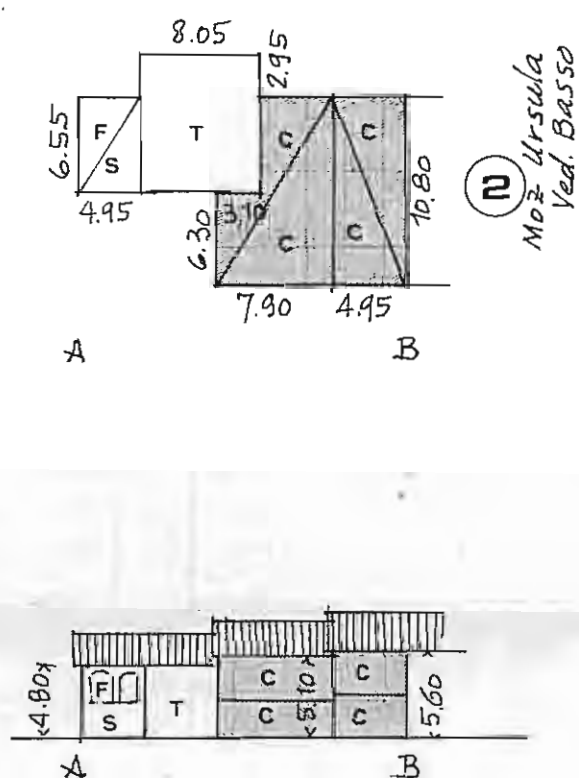
N. 65 · 177 · 178

PROPRIETA': GARNERI GIORGIO

LOCALITA': TETTI SPROTTI

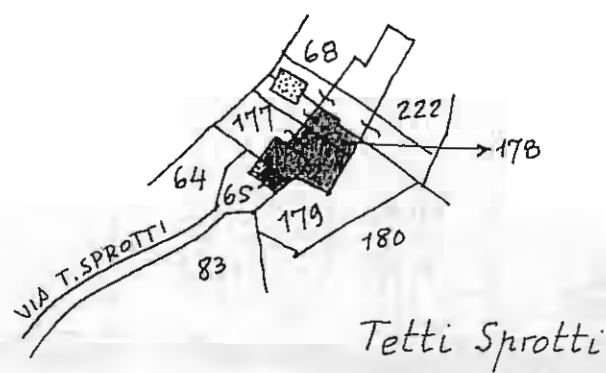
1:500

PIANTE



PLANIM. CATASTALE

1:1500



PROSPETTI

CIVILE MG 121

RUSTICO " 88

VOLUME CIVILE MC 665

NOTE

ALLACCIAMENTI: LUCE · ACQUA

CONSISTENZA DEL CIVILE: 7 camere
WC esterno
cantina
magazzino

STATO DI CONSERVAZIONE: pessimo

OCCUPANTI:

- PROPRIETARI
- AFFITTUARI
- AGRICOLTORI
- NON AGRICOLTORI

DATA GIU 1974

FOGLIO XXI

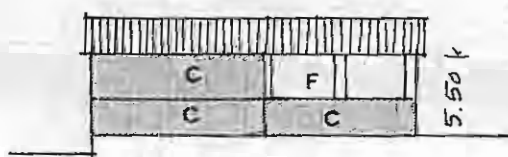
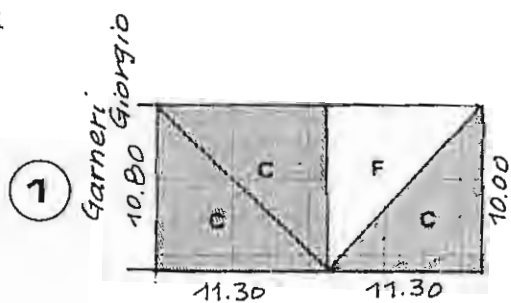
N. 68.71

PROPRIETA': MOZ URSULA ved. BASSO

LOCALITA': TETTI SPROTTI

1:500

PIANTE



PROSPETTI

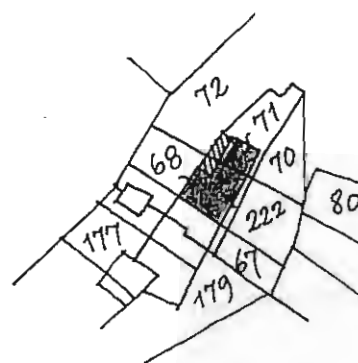
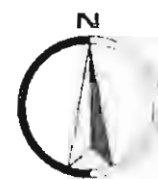
CIVILE MQ 226

RUSTICO " -

VOLUME CIVILE MC 904

PLANIM. CATASTALE

1:1500



Tetti Sprotti

NOTE

ALLACCIAMENTI : LUCE • ACQUA • TELEFONO

CONSISTENZA DEL CIVILE : 10 camere
W.C. esterno

STATO DI CONSERVAZIONE : discreto

OCCUPANTI :

- PROPRIETARI
- AFFITTUARI
- AGRICOLTORI
- NON AGRICOLTORI

DATA . GIU 1974

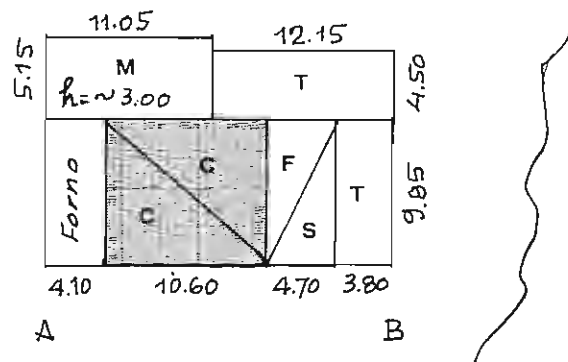
FOGLIO XXI

N. 144 - 145

PROPRIETA': SAIO
 LOCALITA': TETTO VILLA

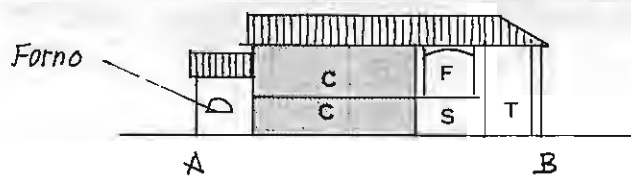
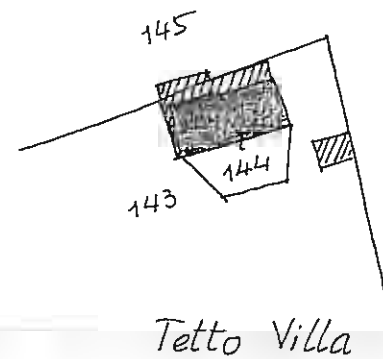
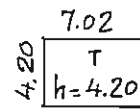
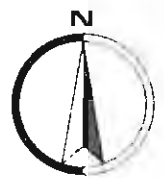
1:500

PIANTE



PLANIM. CATASTALE

1:1500



PROSPETTI

CIVILE MQ 104

RUSTICO » 271

VOLUME CIVILE MC 595

NOTE

ALLACCIAMENTI: nessuno

CONSISTENZA DEL CIVILE: imprecisabile

STATO DI CONSERVAZIONE: pessimo, in parte diroccato

OCCUPANTI: PROPRIETARI
 AFFITTUARI
 AGRICOLTORI
 NON AGRICOLTORI
DISABITATO

DATA GIU 1974